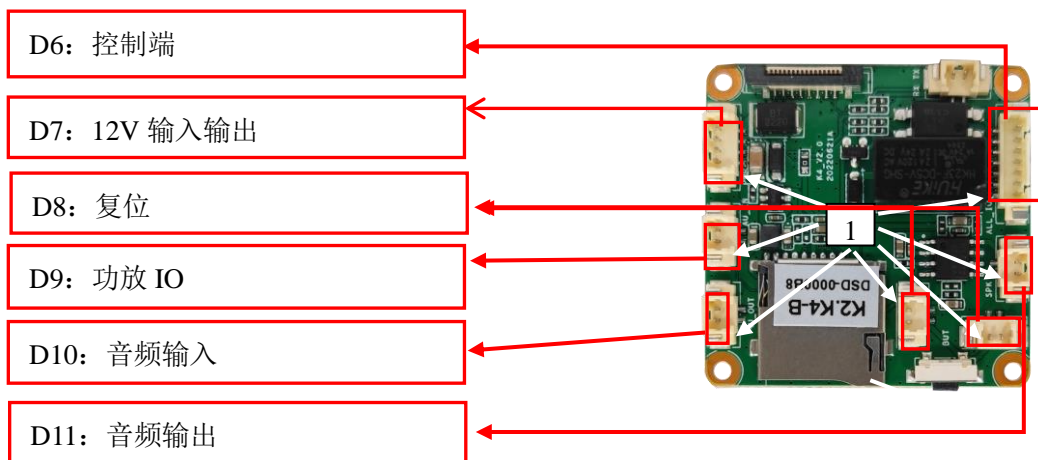
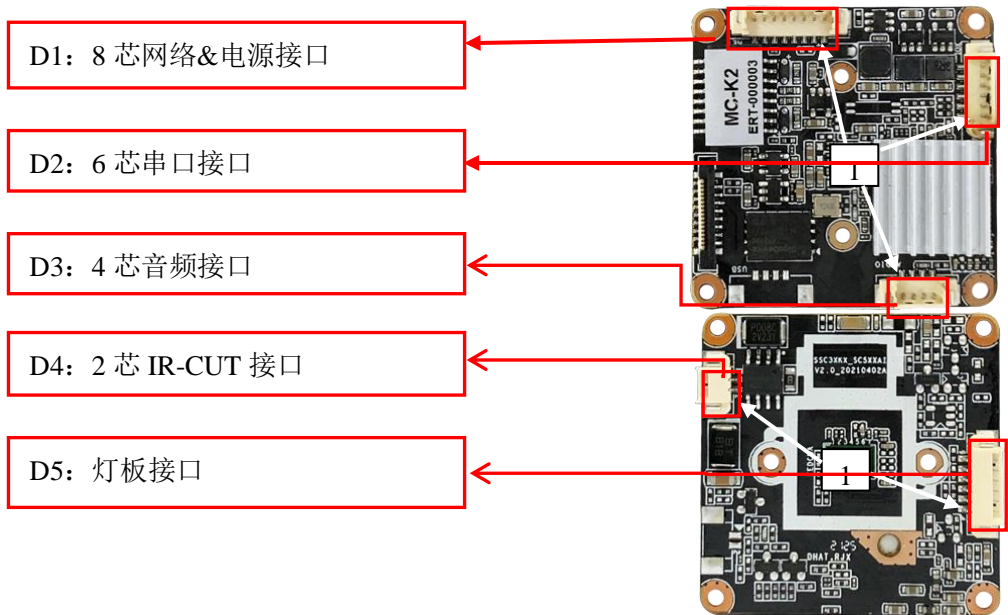


MC-K2 接线图



注：白色箭头所指方向即为第一脚

接口针脚定义



代号	接口功能	序号	针脚定义	针脚功能
D1	8芯网络&电源接口	1	DC 12V+	DC 12V输入
		2	GND	地
		3	RJ45_6	网络接收差分信号RJ6
		4	RJ45_3	网络接收差分信号RJ3
		5	RJ45_2	网络发送差分信号RJ2
		6	RJ45_1	网络发送差分信号RJ1
		7	LED+	网络状态指示灯正
		8	LED+	网络状态指示灯正
D2	6 芯串口接口	1	RESET	复位
		2	AF_RX	NC
		3	AF_TX	AF自动聚焦接口
		4	AF_TX	预留
		5	AF_RX	预留
		6	SPK_EN	IO功放控制
D3	3 芯音频接口	1	GND	地
		2	AUDIO_OUT	外接音箱
		3	AUDIO_IN	外接有源拾音器
		4	GND	地
D4	IR-CUT 接口	1	IR-CUT 控制信号	输出
		2	IR-CUT 控制信号	输出
D5	灯板接口	1	CDS_IN	预留
		2	GND	地
		3	DC 12V_OUT	DC12V 输出
		4	GND	地
		5	IO_IN	预留
		6	IO_OUT	软光敏暖光
尾板				
D6	控制端	1	OUT1	常开
		2	OUT+	公共端
		3	OUT-	常闭
		4	GND	地
		5	IOIN	IO 输入
		6	485-A	485-A
		7	485-B	485-B
D7	12V 输入输出	1	GND	12V 输入输出
		2	12V	
		3	GND	
		4	12V	
D8	复位	1	GND	地



		2	REST	复位
D9	功放 IO	1	GND	地
		2	IOIN	功放 IO
D10	音频输入	1	GND	音频地
		2	AUDIO IN	音频输入
D11	音频输出	1	SPK+	喇叭
		2	SPK-	