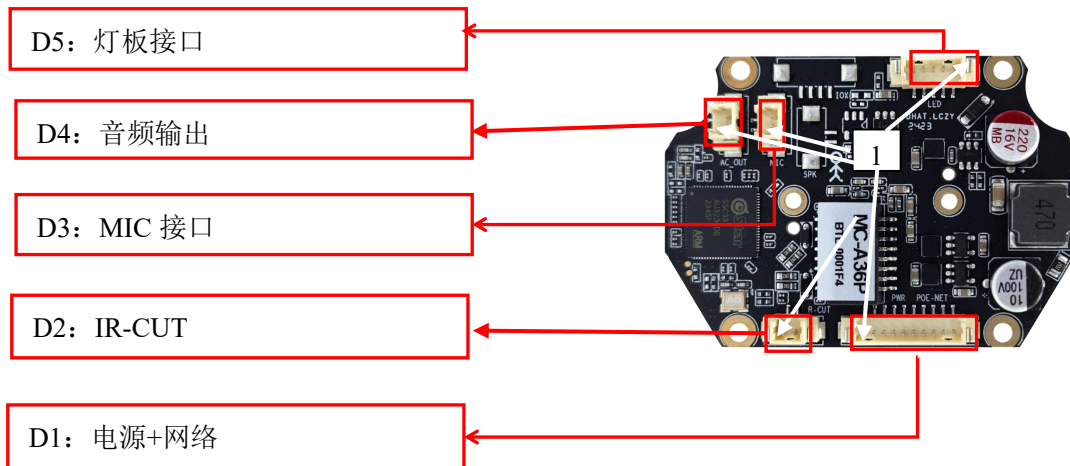


MC-A36P 接线图



注：白色箭头所指方向即为第一脚

接口针脚定义

灯板建议：全塑料外壳灯板 12V 150~180mA

代号	接口功能	序号	针脚定义	针脚功能
D1	10芯网络&电源接口	1	DC 12V+	DC 12V输入
		2	GND	地
		3	RESET	复位
		4	LED+	网络状态指示灯正
		5	7~8	7-8
		6	4~5	4-5
		7	RJ45_6	网络接收差分信号RJ6
		8	RJ45_3	网络接收差分信号RJ3
		9	RJ45_2	网络发送差分信号RJ2
		10	RJ45_1	网络发送差分信号RJ1
D2	IR-CUT	1	IRCUT+	IR-CUT输出
		2	IRCUT-	
D3	MIC	1	MIC+	麦克风+
		2	MIC-	麦克风-
D4	音频输出接口	1	AUDIO_OUT	音频输出
		2	AUDIO_GND	音频地
D5	灯板接口	1	12V	12V 输出



		2	GND	地
		3	CDS	硬光敏
		4	PWM1	红外
		5	PWM0	白光